



ЧЕТЫРЕХЗОНАЛЬНЫЙ БЛОК РЕЧЕВОГО ОПОВЕЩЕНИЯ

АРИЯ-АС-БРО-РМ-4

ТУ 4372-016-49518441-13

ПАСПОРТ

1. Назначение

Четырехзональный блок речевого оповещения АРИЯ-АС-БРО-РМ-4 (далее – «изделие») предназначен для работы в составе системы речевого оповещения АРИЯ®-АС-4 в качестве устройства формирования и трансляции речевых сообщений о возникновении опасности, инструкций по эвакуации, трансляции фоновой музыки и информации. Изделие оснащено резервным источником питания.

2. Технические характеристики

Напряжение питания от сети переменного тока частотой 50 Гц, В	220	+22 -33
Напряжение питания от аккумулятора, В	12	+1,8 -1,5
Мощность, потребляемая от сети переменного тока, В·А, не более	5	
Диапазон воспроизводимых частот, Гц	22–22 000	
Количество входов оповещения, шт.	4	
Количество линий управления, шт.	4	
Оконечное сопротивление линий управления R _{ок} БР, кОм	Согласно схеме соединений	
Сопротивление проводников линии управления, Ом, не более	50	
Время работы от встраиваемого аккумулятора час, не менее: – в дежурном режиме – в режиме оповещения	40 32	
Рекомендуемая емкость встраиваемого аккумулятора, А·ч	3,2	
Количество речевых сообщений, шт.	9	
Суммарная продолжительность речевых сообщений, сек.	100	
Максимальное количество подключаемых речевых оповещателей АРИЯ-АС-3 или АРИЯ-АС-3П	4 × 50	
Сопротивление линейного входа, кОм	47	
Степень защиты оболочки, IP	40	
Габаритные размеры, мм	200 × 245 × 90	
Масса без аккумуляторной батареи, кг, не более	0,9	
Условия эксплуатации:		
диапазон рабочих температур, °С	–10...+55	
относительная влажность воздуха при +25 °С, %, не более	95	

3. Подготовка к работе

- 3.1. Монтаж изделия должен производиться квалифицированным персоналом.
3.2. Подключение изделия должно выполняться в соответствии с инструкцией по эксплуатации при отключенном напряжении питания.

3.3. По окончании монтажа необходимо провести внешний осмотр и убедиться в отсутствии повреждений корпуса и проводов.

4. Упаковка, хранение, эксплуатация

- 4.1. Изделие транспортируется в упаковке производителя без ограничения расстояния в условиях, исключающих механическое повреждение.
4.2. Изделие допускается хранить в помещениях при температуре от –10 до +55 °С и относительной влажности до 95 % в упаковке производителя при отсутствии в окружающей среде агрессивных примесей.
4.3. Перед включением в отапливаемом помещении после хранения в условиях отрицательных температур изделие необходимо выдержать при комнатной температуре не менее 2 часов.
4.4. В процессе эксплуатации необходимо периодически, не реже одного раза в год, производить проверку аккумуляторной батареи. При необходимости батарею заменить

Вниманию потребителей! При прерывании электропитания от основного источника на время более 1 секунды наблюдается кратковременное нарушение функционирования (переход на питание от резервного источника, не оказывающий влияния на работу подключенного оборудования) с последующим восстановлением нормального функционирования без вмешательства оператора. Сброс световой индикации и звуковой сигнализации о возникновении неисправности осуществляется оператором.

5. Гарантии изготовителя

Предприятие-изготовитель гарантирует нормальную работу изделия в течение 5 лет со дня изготовления при соблюдении потребителем условий эксплуатации и правил хранения, изложенных в настоящем паспорте.

6. Комплект поставки

Изделие, шт.	1
Паспорт, шт.	1
Инструкция по эксплуатации, шт.	1
Упаковка, шт.	1
Комплект ЗИП	1

7. Свидетельство о приемке

Изделие признано годным к эксплуатации.

Зав. № АА

Дата приемки

Штамп ОТК

В случае выхода изделия из строя в период гарантийного срока обращаться на предприятие-изготовитель по адресу:

ООО «Электротехника и Автоматика»,

Россия, 644031, г. Омск, ул. 10 лет Октября, 221, т.: (3812) 35-81-50, 35-81-60, 57-71-05. Сайт: www.omelta.com, e-mail: info@omelta.com

ХИТЫ ПРОДАЖ



**МАЯК-12-КП,
МАЯК-24-КП**
оповещатель
комбинированный



**МАЯК-12-ЗМ,
МАЯК-24-ЗМ**
оповещатель
звуковой



**КРИСТАЛЛ-12,
КРИСТАЛЛ-24**
светоуказатель



**ЛЮКС-12, ЛЮКС-24,
ЛЮКС-220, ЛЮКС-220-Р**
светоуказатель

НОВИНКИ



**КРИСТАЛЛ-12-К,
КРИСТАЛЛ-24-К**
светоуказатель
комбинированный



**КРИСТАЛЛ-12-ДИН2,
КРИСТАЛЛ-24-ДИН2**
светоуказатель
динамический

СИСТЕМА РЕЧЕВОГО ОПОВЕЩЕНИЯ АРИЯ®



АРИЯ-БРО-РМ
блок речевого оповещения
с АКБ и возможностью
трансляции музыки
или сообщений
ГО и ЧС на выбор



АРИЯ-БР-РМ
блок расширения
с АКБ и возможностью
трансляции музыки
или сообщений
ГО и ЧС на выбор



АРИЯ-БРО-Р
блок речевого
оповещения с АКБ
и возможностью
трансляции сообщений
ГО и ЧС на выбор



АРИЯ-БР-Р
блок расширения
с АКБ и возможностью
трансляции сообщений
ГО и ЧС на выбор



АРИЯ-БРО-М
блок речевого оповещения
с возможностью
трансляции музыки
или сообщений
ГО и ЧС на выбор



АРИЯ-БР-М
блок расширения
с возможностью
трансляции музыки
или сообщений
ГО и ЧС на выбор



АРИЯ-10
оповещатель
речевой
3Вт/5Вт/10Вт



АРИЯ-10 П
оповещатель
речевой
3Вт/5Вт/10Вт

АРИЯ® -АС-4

СИСТЕМА РЕЧЕВОГО ОПОВЕЩЕНИЯ

АРИЯ-АС-БРО-РМ-4

ЧЕТЫРЕХЗОНАЛЬНЫЙ
БЛОК РЕЧЕВОГО ОПОВЕЩЕНИЯ

ПАСПОРТ



АРИЯ®-АС-4

СИСТЕМА РЕЧЕВОГО ОПОВЕЩЕНИЯ

АРИЯ-АС-БРО-РМ-4

ЧЕТЫРЕХЗОНАЛЬНЫЙ

БЛОК РЕЧЕВОГО ОПОВЕЩЕНИЯ

ИНСТРУКЦИЯ ПО ЭКСПЛУАТАЦИИ



1. Общие сведения.

Четырехзональная система речевого оповещения АРИЯ®-АС-4 (далее – «система») предназначена для формирования, трансляции и воспроизведения речевых сообщений о возникновении опасности, инструкций по эвакуации, трансляции фоновой музыки и информации.

Система состоит из:

- четырехзонального блока речевого оповещения серии АРИЯ-АС-БРО-4: АРИЯ-АС-БРО-М-4 или АРИЯ-АС-БРО-РМ-4;
- речевых оповещателей АРИЯ-АС-3, АРИЯ-АС-3П.

Четырехзональный блок речевого оповещения АРИЯ-АС-БРО-РМ-4 (далее – «изделие») предназначен для работы в составе четырехзональной системы речевого оповещения АРИЯ®-АС-4 в качестве устройства формирования и трансляции речевых сообщений о возникновении опасности, инструкций по эвакуации, трансляции фоновой музыки и информации.

Изделие предназначено для установки внутри защищаемого объекта и рассчитано на круглосуточную непрерывную работу. Конструкция изделия не предусматривает его эксплуатацию в условиях воздействия агрессивных сред, а так же во взрывоопасных помещениях.

Электропитание изделия осуществляется от сети переменного тока напряжением 220 В частотой 50 Гц. В качестве резервного источника питания используется встроенная аккумуляторная батарея. Изделие готово к эксплуатации сразу после подачи питающего напряжения.

Изделие предназначено для совместной работы с приемно-контрольными приборами, имеющими выход для управления оповещением типа «открытый коллектор» либо «нормально разомкнутые контакты».

2. Основные функциональные возможности.

- световая индикация наличия основного и резервного источников питания, возникновения неисправности, включения режима оповещения;
 - трансляция сигналов оповещения от оборудования ГО и ЧС;
 - трансляция FM радио, фоновой музыки и информации со встроенного MP3-плеера или звуковоспроизводящей аппаратуры;
 - трансляция 9 предварительно записанных сообщений общей продолжительностью до 100 секунд;
 - трансляция сообщений с внешнего микрофона;
 - самостоятельная запись речевых сообщений;
 - построение четырех независимых зон оповещения;
 - программирование логики работы каждой из зон оповещения;
- автоматическое включение исполнительных устройств (активных речевых оповещателей) при поступлении сигнала от приемно-контрольного прибора,

кнопку дистанционного пуска или органов управления;

- подключение к каждой линии управления до 50 речевых оповещателей АРИЯ-АС-3 или АРИЯ-АС-3П;
- автоматический контроль целостности линий связи и управления с периодичностью 1,5-2 секунды;
- автоматический контроль наличия напряжения питания на активных речевых оповещателях;
- выдача звуковых сигналов в режимах «ОПОВЕЩЕНИЕ» и «НЕИСПРАВНОСТЬ» с помощью встроенного сигнализатора;
- передача сигнала о неисправности на внешний сигнализатор;
- передача сигнала о запуске оповещения на внешний сигнализатор;
- формирование и трансляция речевых сообщений при работе от встроенного резервного источника питания в течение не менее 4-х часов;
- ручной сброс тревожного режима и режима неисправности;
- защита от перезаряда, а также глубокого разряда аккумулятора;
- электронная самовосстанавливающаяся защита от перегрузки и короткого замыкания в нагрузке;
- защита органов управления от несанкционированного доступа.

3. Устройство и подключение.

Конструктивно изделие выполнено в виде одного функционально законченного блока. Корпус изготовлен из ударопрочного пластика и состоит из основания и крышки. На основании размещены платы с электронными компонентами, на которых расположены переключатели для программирования логики работы изделия, клеммные колодки для подключения оборудования и кабельные выводы для подключения аккумуляторной батареи. В основании выполнены отверстия для крепления устройства на месте эксплуатации. На крышке корпуса закреплена плата с оптическими индикаторами и органами управления (сенсорными кнопками) а также MP3 плеер. Для защиты от несанкционированного доступа предусмотрена блокировка органов управления. Фиксация крышки к основанию осуществляется с помощью саморезов.

Энергонезависимая память изделия обеспечивает возможность записи до 9 речевых сообщений. При изготовлении в память изделия записаны 5 речевых сообщений (общее тестовое, собственное тревожное сообщение для каждой зоны оповещения):

- 1) «Производится проверка системы оповещения!»;
- 2) «Внимание! Пожарная тревога! Всем срочно покинуть помещение!»;
- 3) «Внимание! Пожарная тревога! Всем срочно покинуть здание!»;
- 4) «Внимание! Пожарная тревога! Всем срочно покинуть территорию!»;
- 5) «Внимание! Пожарная тревога! Всем срочно покинуть объект!»;

Запись речевых сообщений для персонала осуществляется самостоятельно.

Технические возможности изделия позволяют, в случае необходимости, производить самостоятельную перезапись всех речевых сообщений. В память изделия могут быть записаны любые сообщения общей продолжительностью не более 100 секунд.

линий управления активными речевыми оповещателями, а также наличия на них напряжения питания. Контроль производится каждые 1,5–2 секунды.

Для реализации контроля целостности линий управления применяются оконечные резисторы $R_{ок}$ БР. Количество и места подключения оконечных резисторов $R_{ок}$ БР определяются в соответствии со схемами соединений речевых оповещателей, приведенными на рис. 4.

Сброс сигнала о неисправности линий управления и питания осуществляется нажатием кнопки «СБРОС АВР», расположенной на корпусе изделия.

Передача сигналов во внешние цепи о возникновении неисправности либо запуске оповещения осуществляется посредством выходов соответствующих оптореле «АВАРИЯ» или «ПУСК». В дежурном режиме контакты оптореле разомкнуты.

Для подключения к сети переменного тока напряжением 220 В частотой 50 Гц предусмотрены клеммы «~220В».

Кабельные выводы «РЕЗ +12В» и «ОБЩ» предназначен для подключения аккумуляторной батареи напряжением 12 В емкостью 3,2 А·ч. Красный вывод подключается к положительному «+», а черный к отрицательному «-» контактам аккумулятора.

Схемы соединений блока речевого оповещения приведены на рис. 5. и рис. 6.

3. Программирование.

Перед началом эксплуатации необходимо запрограммировать алгоритм работы изделия и, в случае необходимости, произвести запись речевых сообщений.

4.1. Программирование алгоритма работы.

Программирование алгоритма работы осуществляется при помощи переключателей, расположенных на печатной плате изделия. Для программирования общих настроек предусмотрена группа переключателей «СИСТЕМА». Функции переключателей приведены в таблице 1.

Таблица 1

Номер переключки				Выполняемая функция
1	2	3	4	
X				Режим программирования
	X			Использовать для всех зон оповещения сообщение для персонала от первой зоны
		X		Использовать для всех зон оповещения тревожное сообщение от первой зоны
			X	Запуск алгоритма оповещения от постоянного сигнала
X	X			Режим удаления речевых сообщений
X		X		Режим записи речевых сообщений

Примечание: X – переключатель установлен.

Программирование логики работы каждой зоны оповещения по отдельности

осуществляется при помощи 4-х групп переключателей «ЗОНА» (см. таблицу 2). Функции переключателей для различных зон оповещения совпадают.

Таблица 2

Номер переключателя				Выполняемая функция
1	2	3	4	
X				Трансляция в дежурном режиме сигнала с линейного входа (при отсутствии переключателя производится трансляция сигнала со встроенного MP3 плеера)
	X			Трансляция только тревожного сообщения без задержки
	X		X	Трансляция сообщения для персонала в течение 1 мин, затем трансляция тревожного сообщения
	X	X		Трансляция сообщения для персонала в течение 2 мин, затем трансляция тревожного сообщения
	X	X	X	Трансляция сообщения для персонала в течение 3 мин, затем трансляция тревожного сообщения
				Трансляция только сообщения для персонала без задержки
			X	Трансляция только сообщения для персонала с задержкой в 1 мин.
		X		Трансляция только сообщения для персонала с задержкой в 2 мин
		X	X	Трансляция только сообщения для персонала с задержкой в 3 мин

Примечание: X – переключатель установлен.

4.2. Работа с речевыми сообщениями.

Перед началом работы с речевыми сообщениями (запись, удаление, повторная запись) удалите все ранее установленные переключатели.

Войдите в режим программирования, установив переключатель №1 группы «СИСТЕМА». При этом световые индикаторы «ПИТАНИЕ ОСН» и «ПИТАНИЕ РЕЗ» загорятся в мигающем режиме. В случае наличия сообщения для персонала у соответствующей зоны оповещения загорится индикатор «АВАРИЯ», тревожного сообщения – индикатор «ОПОВЕЩЕНИЕ». О наличии тестового сообщения будет свидетельствовать включение индикатора «ОПОВЕЩЕНИЕ ОБЩ». Включение индикатора «АВАРИЯ ОБЩ» в мигающем режиме будет указывать на то, что память изделия полностью заполнена.

4.2.1. Запись речевых сообщений.

В режиме программирования в группе переключателей «СИСТЕМА» установите переключатель №3. При этом световой индикатор «ПИТАНИЕ ОСН» загорится ровным свечением, все остальные индикаторы погаснут.

Запись сообщений осуществляется только при наличии свободного места в памяти изделия. Если сообщение уже содержится в памяти, то перед повторной записью его необходимо удалить (см. п. 4.2.2). Подключите источник звукового сигнала (плеер, диктофон, компьютер и т. д.) к

линейному входу №1 (клеммы «ЗВ1» и «ОБЩ»).

Включите источник звукового сигнала в режим воспроизведения и одновременно нажмите и удерживайте кнопку записываемого сообщения в соответствии с таблицей 3.

Таблица 3

Кнопка	Индикатор	Программируемое сообщение
ТЕСТ	ПОЖАР	Тестовое
СБРОС 1	АВАРИЯ 1	Для персонала 1-й зоны оповещения
СБРОС 2	АВАРИЯ 2	Для персонала 2-й зоны оповещения
СБРОС 3	АВАРИЯ 3	Для персонала 3-й зоны оповещения
СБРОС 4	АВАРИЯ 4	Для персонала 4-й зоны оповещения
ТРВ 1	ОПОВЕЩЕНИЕ 1	Тревожное 1-й зоны оповещения
ТРВ 2	ОПОВЕЩЕНИЕ 2	Тревожное 2-й зоны оповещения
ТРВ 3	ОПОВЕЩЕНИЕ 3	Тревожное 3-й зоны оповещения
ТРВ 4	ОПОВЕЩЕНИЕ 4	Тревожное 4-й зоны оповещения

При этом загорится световой индикатор записываемого сообщения. Запись продолжается до полного заполнения памяти (100 секунд) или отпускания кнопки. По окончании записи индикатор записываемого сообщения погаснет.

Для прослушивания записанного сообщения удалите переключатель №3 в группе «СИСТЕМА» и нажмите и удерживайте кнопку включения соответствующего сообщения (см. таблицу 3). Трансляция сообщения в данном режиме осуществляется только в 1-ю зону оповещения. Для перехода в дежурный режим удалите переключатели «1» и «3».

Если во время записи произошло отключение основного и/или резервного источников питания, то после восстановления напряжения питания произведите проверку речевых сообщений (см. п. 5.3. таблицу 4). В случае необходимости произведите удаление и повторную запись сообщений.

4.2.2. Удаление речевых сообщений.

В режиме программирования в группе переключателей «СИСТЕМА» установите переключатель №2. При этом световой индикатор «ПИТАНИЕ РЕЗ» загорится ровным свечением, все остальные индикаторы погаснут.

В случае полного заполнения памяти изделия индикатор «АВАРИЯ ОБЩ» включится в мигающем режиме. Для удаления сообщения нажмите и удерживайте кнопку в соответствии с таблицей 3.

При этом загорится световой индикатор удаляемого сообщения. По окончании удаления индикаторы удаляемого сообщения и «АВАРИЯ ОБЩ» погаснут.

Включение индикатора сообщения в мигающем режиме, означает отсутствие выбранного сообщения в памяти изделия.

Для возврата в режим программирования удалите переключатель № 2 в группе «СИСТЕМА». Для перехода в дежурный режим удалите переключатели «1» и «2».

4.2.3. Повторная запись речевых сообщений.

Для повторной записи речевых сообщений сначала произведите действия изложенные в п. 4.2.2, а затем в п. 4.2.1.

4.2.4. Очистка памяти.


В режиме программирования в группе переключателей «СИСТЕМА» установите переключатель № 2. Световой индикатор «ПИТАНИЕ РЕЗ» загорится ровным свечением, все остальные индикаторы погаснут. В случае полного заполнения памяти изделия индикатор «АВАРИЯ ОБЩ» включится в мигающем режиме. Для очистки памяти речевых сообщений нажмите и удерживайте кнопку «СБРОС НЕИСПР».

При этом загорятся световые индикаторы всех речевых сообщений. По окончании удаления индикаторы речевых сообщений и «АВАРИЯ ОБЩ» погаснут.

Для возврата в режим программирования удалите переключатель № 2 в группе «СИСТЕМА». Для перехода в дежурный режим удалите переключатели «1» и «2».

4. Эксплуатация.

В процессе эксплуатации изделие может находиться в одном из следующих режимов: «ДЕЖУРНЫЙ», «ТЕСТ», «ОПОВЕЩЕНИЕ», «НЕИСПРАВНОСТЬ».

Для доступа к органам управления отключите блокировку сенсоров, нажав и удерживая кнопку «» не менее 5 секунд. При отсутствии нажатия кнопок в течение 10 секунд блокировка сенсоров включится автоматически.

5.1. Режим «ДЕЖУРНЫЙ».

При подаче напряжения питания от основного и резервного источников электроснабжения, а так же правильно подключенных внешних цепях изделие автоматически переходит в дежурный режим.

В дежурном режиме изделие осуществляет ожидание сигнала на запуск оповещения от органов управления или внешних устройств (приемно-контрольного прибора, кнопок дистанционного пуска, сетевого контроллера и тд.). Каждые 1,5–2 секунды производится проверка линий связи и управления на предмет обрыва или короткого замыкания, а так же контроль наличия напряжения питания на активных речевых оповещателях. Оптические индикаторы «ПИТАНИЕ ОСН» и «ПИТАНИЕ РЕЗ» горят ровным свечением, индикаторы групп «АВАРИЯ» и «ОПОВЕЩЕНИЕ», а также индикатор «ПОЖАР» выключены. Встроенный звуковой сигнализатор выключен. Воспроизведение речевых сообщений не производится.

5.1.1. Трансляция сигналов со встроенного MP3-плеера.

На передней панели изделия установлен MP3-плеер (рис. 1), позволяющий проигрывать звуковые файлы записанные на любом USB-носителе или SD-карте в форматах MP3 и WMA.

Встроенный в плеер FM-тюнер транслирует радиостанции в диапазоне частот 88–108 мГц. Для удобства работы с плеером в комплект поставки изделия входит пульт дистанционного управления (рис. 2).

При включении в дежурном режиме встроенного MP3-плеера и отсутствии переключателя «1» в группе «ЗОНА» изделие, в зависимости от выбранного режима, начинает трансляцию FM радио, фоновой музыки или служебной информации.

Во время трансляции состояние оптических индикаторов не меняется, контроль целостности линий связи, оповещения и управления сохраняется.

MP3-плеер и линейный вход имеют минимальный приоритет, поэтому при поступлении сигнала на запуск оповещения трансляция FM радио, музыки и служебной информации прерывается и изделие переходит в режим оповещения.

Трансляция сигналов со встроенного MP3-плеера производится только при наличии исправного основного источника электроснабжения.

5.1.2. Трансляция сигналов с линейного входа.

При подаче в дежурном режиме звукового сигнала (MP3-плеер, смартфон, музыкальный центр с выходом на наушники) на линейный вход (клеммы «ЗВУК» и «ОБЩ») и наличии переключателя «1» в группе «ЗОНА» изделие начинает трансляцию фоновой музыки или служебной информации.

Во время трансляции фоновой музыки или служебной информации состояние оптических индикаторов не меняется, контроль целостности линий связи, оповещения и управления сохраняется.

Линейный вход и MP3 плеер имеют минимальный приоритет, поэтому при поступлении сигнала на запуск оповещения трансляция музыки и служебной информации прерывается и изделие переходит в режим оповещения.

Трансляция сигналов с линейного входа производится только при наличии исправного основного источника электроснабжения.

5.2. Режим «ТЕСТ».

При нажатии кнопки «ТЕСТ» изделие переходит в режим тестирования. Все световые индикаторы горят ровным свечением. Встроенный звуковой сигнализатор выдает повторяющийся короткий однотональный сигнал. Осуществляется воспроизведение тестового сообщения одновременно во все зоны оповещения.

Если в памяти изделия отсутствует тестовое сообщение, то световые индикаторы «ОПОВЕЩЕНИЕ 1», «ОПОВЕЩЕНИЕ 2», «ОПОВЕЩЕНИЕ 3» и «ОПОВЕЩЕНИЕ 4» включатся в мигающем режиме. Все остальные индикаторы загорятся ровным свечением. Встроенный звуковой сигнализатор будет выдавать повторяющийся короткий однотональный сигнал.

Продолжительность режима «ТЕСТ» составляет 10 секунд. По истечении данного времени изделие автоматически переходит в тот режим, в котором находилось до тестирования.

5.3. Режим «ОПОВЕЩЕНИЕ».

При поступлении сигнала от органов управления или внешних устройств изделие переходит в режим «ОПОВЕЩЕНИЕ». В зависимости от того какой поступил сигнал, выполняется либо заранее запрограммированный алгоритм

оповещения, либо воспроизводится сообщение для персонала или тревожное сообщение. Воспроизведение сообщений производится циклически. Сигналы управления, а также выполняемые изделием функции приведены в таблице 4.

Сигналы расположены в порядке уменьшения приоритета. При поступлении сигнала управления с приоритетом выше текущего, изделие переходит в более приоритетный режим. При отключении сигнала изделие переходит в тот режим, в котором находилось до его поступления.

Таблица 4

Сигнал управления	Выполняемая функция
Замыкание оборудованием ГО и ЧС контактов «ГО1» и «ОБЦ»	Трансляция сигналов оповещения от оборудования ГО и ЧС в 1-ю зону оповещения
Замыкание оборудованием ГО и ЧС контактов «ГО2» и «ОБЦ»	Трансляция сигналов оповещения от оборудования ГО и ЧС во 2-ю зону оповещения
Замыкание оборудованием ГО и ЧС контактов «ГО3» и «ОБЦ»	Трансляция сигналов оповещения от оборудования ГО и ЧС в 3-ю зону оповещения
Замыкание оборудованием ГО и ЧС контактов «ГО4» и «ОБЦ»	Трансляция сигналов оповещения от оборудования ГО и ЧС в 4-ю зону оповещения
Нажатие кнопки «ОПОВЕЩЕНИЕ 1» или замыкание кнопкой дистанционного запуска одного из резисторов в линии связи 1-й зоны оповещения	Воспроизведение тревожного сообщения в 1-й зоне оповещения
Нажатие кнопки «ОПОВЕЩЕНИЕ 2» или замыкание кнопкой дистанционного запуска одного из резисторов в линии связи 2-й зоны оповещения	Воспроизведение тревожного сообщения во 2-й зоне оповещения.
Нажатие кнопки «ОПОВЕЩЕНИЕ 3» или замыкание кнопкой дистанционного запуска одного из резисторов в линии связи 3-й зоны оповещения	Воспроизведение тревожного сообщения в 3-й зоне оповещения
Нажатие кнопки «ОПОВЕЩЕНИЕ 4» или замыкание кнопкой дистанционного запуска одного из резисторов в линии связи 4-й зоны оповещения	Воспроизведение тревожного сообщения во 4-й зоне оповещения.
Замыкание приемно-контрольным прибором (ППК) одного из резисторов в линии связи «ПУСК»	Воспроизведение сигналов оповещения по запрограммированному в п. 4.1. алгоритму.
Нажатие кнопки «ТЕСТ»	Воспроизведение тестового сообщения одновременно во всех зонах оповещения.

Сброс сигналов управления осуществляется в соответствии с таблицей 5.

Таблица 5

Сигнал управления	Выполняемая функция
Нажатие кнопки «СБРОС АВАРИЯ»	Сброс неисправностей линий управления, основного и резервного источников питания.
Нажатие кнопки «СБРОС 1»	Сброс тревожного сообщения или оповещения по запрограммированному алгоритму в 1-й зоне оповещения.
Нажатие кнопки «СБРОС 2»	Сброс тревожного сообщения или оповещения по запрограммированному алгоритму во 2-й зоне оповещения.
Нажатие кнопки «СБРОС 3»	Сброс тревожного сообщения или оповещения по запрограммированному алгоритму в 3-й зоне оповещения.
Нажатие кнопки «СБРОС 4»	Сброс тревожного сообщения или оповещения по запрограммированному алгоритму во 4-й зоне оповещения.

5.3.1. Трансляция сообщений с внешнего микрофона.

Трансляция сообщений с внешнего микрофона осуществляется при подключении к изделию микрофонной панели АРИЯ-МКП-4 (поставляется отдельно). При использовании микрофонной панели источник музыкального сигнала для трансляции фоновой музыки и оборудование ГО и ЧС подключаются не к блоку речевого оповещения, а непосредственно к контактам микрофонной панели. Схема соединений изделия с микрофонной панелью приведена на рис. 3.

Для трансляции речевых сообщений на микрофонной панели нажмите кнопки включения одной или нескольких зон оповещения («ЗОНА 1», «ЗОНА 2», «ЗОНА 3», «ЗОНА 4»). При этом на панели загорятся красные световые индикаторы расположенные внутри кнопок включения. Световой индикатор, находящийся в основании микрофона, изменит цвет с зеленого на красный. Произнесите сообщение. Для прекращения трансляции еще раз нажмите кнопки включения соответствующих зон оповещения.

В случае необходимости трансляции сообщений одновременно во все зоны оповещения на микрофонной панели нажмите и удерживайте кнопку «ОБЦ». О включении режима трансляции будет свидетельствовать включение индикаторов всех зон оповещения, а также изменение цвета расположенного в основании микрофона индикатора с зеленого на красный. Произнесите сообщение. Для прекращения трансляции отпустите кнопку «ОБЦ». Трансляция сообщений с микрофона имеет максимальный приоритет. Это означает, что при включении микрофона трансляция фоновой музыки, сигналов оповещения от оборудования ГО и ЧС либо воспроизведение речевых сообщений прерываются. После выключения микрофона изделие переходит в тот режим, в котором находилось до трансляции.

Во время трансляции сообщений с внешнего микрофона расположенные на блоке речевого оповещения оптические индикаторы «ПИТАНИЕ ОСН», «ПИТАНИЕ РЕЗ», «ОПОВЕЩЕНИЕ ОБЩ», а также индикатор «ОПОВЕЩЕНИЕ» соответствующей зоны горят ровным свечением, индикаторы «АВАРИЯ» и «ПОЖАР» выключены. Встроенный звуковой сигнализатор выдает повторяющийся короткий однотональный сигнал.

5.3.2. Режим «ТРАНСЛЯЦИЯ ГО и ЧС».

При замыкании клемм «ГО1» и «ОБЩ», «ГО2» и «ОБЩ», «ГО3» и «ОБЩ» или «ГО4» и «ОБЩ» изделие переходит в режим трансляции сигналов от оборудования ГО и ЧС, поступающих на линейный вход (клеммы «ЗВ1» и «ОБЩ», «ЗВ2» и «ОБЩ», «ЗВ3» и «ОБЩ», «ЗВ4» и «ОБЩ» соответственно).

Трансляция сигналов в 1-ой зоне оповещения производится при замыкании клемм «ГО1» и «ОБЩ» и подаче звукового сигнала на клеммы «ЗВ1» и «ОБЩ», во 2-ой зоне оповещения – замыкании клемм «ГО2» и «ОБЩ» и подаче звукового сигнала на клеммы «ЗВ2» и «ОБЩ» и т.д. При необходимости трансляции одновременно во все зоны оповещения установите переключки между клеммами «ГО1», «ГО2», «ГО3» и «ГО4», а также «ЗВ1», «ЗВ2», «ЗВ3» и «ЗВ4» (см. рис. 3). Оптические индикаторы «ПИТАНИЕ ОСН», «ПИТАНИЕ РЕЗ», «ОПОВЕЩЕНИЕ ОБЩ», а также индикатор «ОПОВЕЩЕНИЕ» соответствующей зоны горят ровным свечением, индикаторы «АВАРИЯ» и «ПОЖАР» выключены. Встроенный звуковой сигнализатор выдает повторяющийся короткий однотональный сигнал.

Сброс трансляции сигналов оповещения от оборудования ГО и ЧС осуществляется автоматически при размыкании контактов «ГО» и «ОБЩ» соответствующей зоны оповещения.

5.3.3. Воспроизведение тревожного сообщения.

При нажатии кнопки «ОПОВЕЩЕНИЕ» или замыкании кнопкой дистанционного запуска одного из резисторов в линии связи изделие переходит к воспроизведению тревожного сообщения в соответствующей зоне оповещения.

В случае поступления сигнала на включение тревожного сообщения в какой-либо зоне во время выполнения алгоритма оповещения, алгоритм оповещения в этой зоне прерывается и изделие приступает к воспроизведению тревожного сообщения. Состояние других зон оповещения не меняется.

Оптические индикаторы «ПИТАНИЕ ОСН», «ПИТАНИЕ РЕЗ» «ОПОВЕЩЕНИЕ ОБЩ», а также индикатор «ОПОВЕЩЕНИЕ» соответствующей зоны горят ровным свечением, индикаторы «АВАРИЯ ОБЩ», «АВАРИЯ 1», «АВАРИЯ 2», «АВАРИЯ 3», «АВАРИЯ 4» и «ПОЖАР» выключены. Встроенный звуковой сигнализатор выдает повторяющийся короткий однотональный сигнал. Если сообщение для данной зоны отсутствует, то индикатор «ОПОВЕЩЕНИЕ» этой зоны включится в мигающем режиме.

Сброс сигнала оповещения осуществляется нажатием кнопки «СБРОС» соответствующей зоны.

5.3.4. Воспроизведение сигналов оповещения по запрограммированному алгоритму.

При замыкании приемно-контрольным прибором (ПК) одного из резисторов

в линии связи «ПУСК» изделие переходит к воспроизведению сигналов оповещения по запрограммированному в п. 4.1. алгоритму.

Оптические индикаторы «ПИТАНИЕ ОСН», «ПИТАНИЕ РЕЗ», «ОПОВЕЩЕНИЕ ОБЩ» и «ПОЖАР» горят ровным свечением, индикаторы , индикаторы «АВАРИЯ ОБЩ», «АВАРИЯ 1», «АВАРИЯ 2», «АВАРИЯ 3», и «АВАРИЯ 4» выключены. При воспроизведении сообщений индикаторы «ОПОВЕЩЕНИЕ» соответствующих зон горят ровным свечением, при отсчете времени задержки – работают в мигающем режиме. Встроенный звуковой сигнализатор выдает повторяющийся короткий однотональный сигнал. Контакты оптореле «ПУСК» замыкаются.

В случае отсутствия в памяти изделия сообщения для персонала или тревожного сообщения для какой-либо зоны при выполнении алгоритма оповещения по п. 4.1 индикатор «ОПОВЕЩЕНИЕ» соответствующей зоны включится в мигающем режиме.

Сброс алгоритма оповещения запущенного от импульсного сигнала в 1-й зоне осуществляется нажатием кнопки «СБРОС 1», во второй – «СБРОС 2», в третьей – «СБРОС 3», в четвертой – «СБРОС 4». Сброс алгоритма оповещения запущенного от постоянного сигнала осуществляется автоматически при восстановлении сопротивления линии связи между изделием и ПК.

5.4. Режим «НЕИСПРАВНОСТЬ».

При отключении напряжения питания на любом из источников электроснабжения, нарушении целостности линий связи или управления, пропадании питающего напряжения на активных речевых оповещателях изделие переходит в режим «НЕИСПРАВНОСТЬ».

5.4.1. Отключение напряжения питающей сети.

Оптические индикаторы «ПИТАНИЕ РЕЗ» и «АВАРИЯ ОБЩ» горят ровным свечением. Все остальные индикаторы выключены. Встроенный звуковой сигнализатор выдает непрерывный двутональный сигнал. Контакты оптореле «АВАРИЯ» замыкаются. На внешний сигнализатор выдается сигнал о возникновении неисправности. Трансляция фоновой музыки прерывается. Изделие переходит на работу от резервного источника питания.

После устранения неисправности индикатор «ПИТАНИЕ ОСН» включится в мигающем режиме. Для перехода в дежурный режим необходимо произвести сброс сигнала путем нажатия кнопки «СБРОС АВР».

5.4.2. Обрыв или короткое замыкание в цепи аккумулятора.

Оптические индикаторы «ПИТАНИЕ ОСН» и «АВАРИЯ ОБЩ» горят ровным свечением. Все остальные индикаторы выключены. Встроенный звуковой сигнализатор выдает непрерывный двутональный сигнал. Контакты оптореле «АВАРИЯ» замыкаются. На внешний сигнализатор выдается сигнал о возникновении неисправности.

После устранения неисправности индикатор «ПИТАНИЕ РЕЗ» включится в мигающем режиме. Для перехода в дежурный режим необходимо произвести сброс сигнала путем нажатия кнопки «СБРОС АВР».

5.4.3. Обрыв, короткое замыкание или установка резисторов не соответствующего номинала в линии связи между изделием и приемно-контрольным прибором (ППК).

Оптические индикаторы «ПИТАНИЕ ОСН», «ПИТАНИЕ РЕЗ» и «АВАРИЯ ОБЩ» горят ровным свечением. Все остальные индикаторы выключены. Встроенный звуковой сигнализатор выдает непрерывный двутональный сигнал. Контакты оптореле «АВАРИЯ» замыкаются. На внешний сигнализатор выдается сигнал о возникновении неисправности.

После устранения неисправности индикатор «АВАРИЯ ОБЩ» включится в мигающем режиме. Для перехода в дежурный режим необходимо произвести сброс сигнала путем нажатия кнопки «СБРОС АВР».

5.4.4. Обрыв, короткое замыкание или установка резисторов не соответствующего номинала в линиях связи между изделием и кнопками дистанционного запуска.

Оптические индикаторы «ПИТАНИЕ ОСН», «ПИТАНИЕ РЕЗ», «АВАРИЯ ОБЩ» и индикатор «АВАРИЯ» зоны оповещения к которой подключена соответствующая линия связи горят ровным свечением. Все остальные индикаторы выключены. Встроенный звуковой сигнализатор выдает непрерывный двутональный сигнал. Контакты оптореле «АВАРИЯ» замыкаются. На внешний сигнализатор выдается сигнал о возникновении неисправности.

После устранения неисправности индикатор «АВАРИЯ» зоны оповещения к которой подключена соответствующая линия связи включится в мигающем режиме. Для перехода в дежурный режим необходимо произвести сброс сигнала путем нажатия кнопки «СБРОС АВР».

5.4.5. Обрыв, короткое замыкание или установка оконечных резисторов $R_{ок БР}$ не соответствующего номинала в линиях управления.

Оптические индикаторы «ПИТАНИЕ ОСН», «ПИТАНИЕ РЕЗ», «АВАРИЯ ОБЩ» и индикатор «АВАРИЯ» неисправной зоны оповещения горят ровным свечением. Все остальные индикаторы выключены. Встроенный звуковой сигнализатор выдает непрерывный двутональный сигнал. Контакты оптореле «АВАРИЯ» замыкаются. На внешний сигнализатор выдается сигнал о возникновении неисправности.

После устранения неисправности индикатор «АВАРИЯ» соответствующей зоны оповещения включится в мигающем режиме. Для перехода в дежурный режим необходимо произвести сброс сигнала путем нажатия кнопки «СБРОС АВР».

5.4.6. Отключение напряжения питания активных речевых оповещателей.

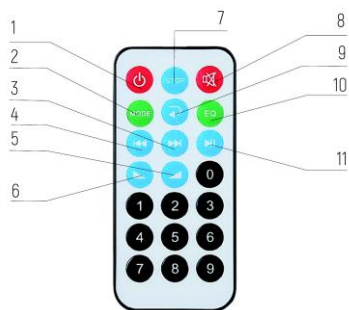
Оптические индикаторы «ПИТАНИЕ ОСН», «ПИТАНИЕ РЕЗ», «АВАРИЯ ОБЩ» и индикатор «АВАРИЯ» неисправной зоны оповещения горят ровным свечением. Все остальные индикаторы выключены. Встроенный звуковой сигнализатор выдает непрерывный двутональный сигнал. Контакты оптореле «АВАРИЯ» замыкаются. На внешний сигнализатор выдается сигнал о возникновении неисправности.

После устранения неисправности индикатор «АВАРИЯ» соответствующей зоны оповещения включится в мигающем режиме. Для перехода в дежурный режим необходимо произвести сброс сигнала путем нажатия кнопки «СБРОС АВР».



1. Кнопка «VOL -» (короткое нажатие):
Режимы USB и SD – предыдущая композиция
Режим FM – предварительно настроенная станция вниз по диапазону
2. Кнопка «VOL -» (долгое нажатие):
Режимы USB, SD, AUX и FM – уменьшение громкости
3. Кнопка «PLAY/PAUSE»:
Режимы USB и SD – воспроизведение/пауза
Режим FM – автопоиск и запись частоты станций в память
4. Кнопка «VOL +» (короткое нажатие):
Режимы USB и SD – следующая композиция
Режим FM – предварительно настроенная станция вверх по диапазону
5. Кнопка «VOL +» (долгое нажатие):
Режимы USB, SD, AUX и FM – увеличение громкости
6. Кнопка «MODE»:
Последовательно переключает режимы USB – SD – AUX – FM.

Рис. 1. Назначение кнопок встроенного MP3-плеера



1. Вкл./Выкл
2. Последовательно переключает режимы USB – SD – AUX – FM
3. Режимы USB и SD: следующая композиция;
Режим FM: предварительно настроенная станция вверх по диапазону
4. Режимы USB и SD – предыдущая композиция
Режим FM – предварительно настроенная станция вниз по диапазону;
5. Режимы USB, SD, AUX и FM – увеличение громкости
6. Режимы USB, SD, AUX и FM – уменьшение громкости
7. Режимы USB и SD: остановка воспроизведения
8. Режимы USB, SD, AUX и FM – отключение/включение звука
9. Режимы USB и SD: повтор текущей композиции/всех композиций
10. Предустановки эквалайзера: рок, классика, норма, поп
11. Режимы USB и SD: воспроизведение/пауза
Режим FM: автопоиск и запись частоты станций в память

Рис. 2. Назначение кнопок пульта дистанционного управления встроенного MP3-плеера

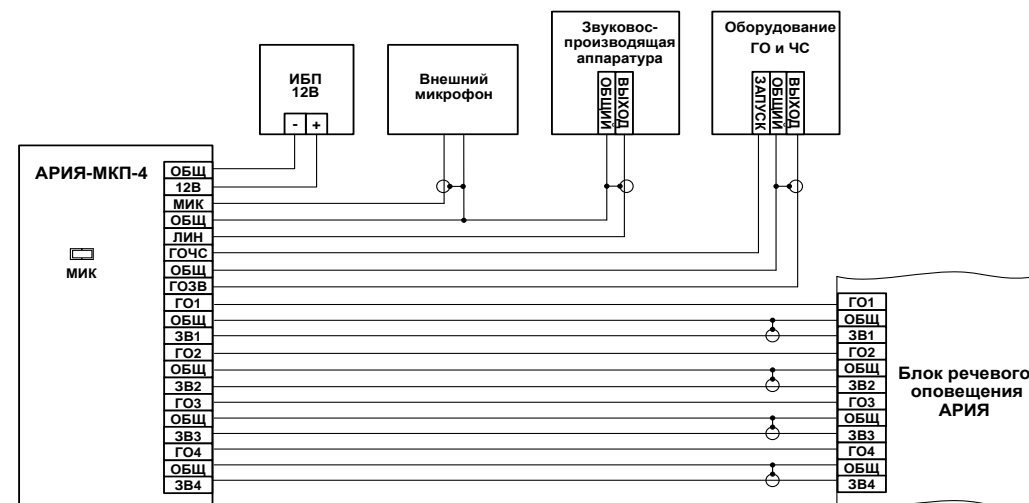
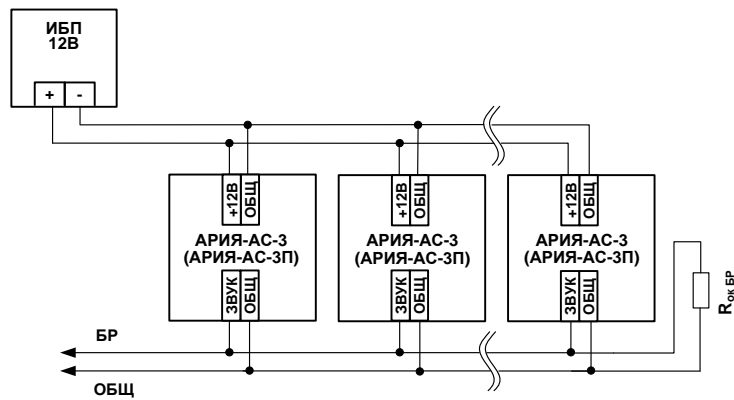
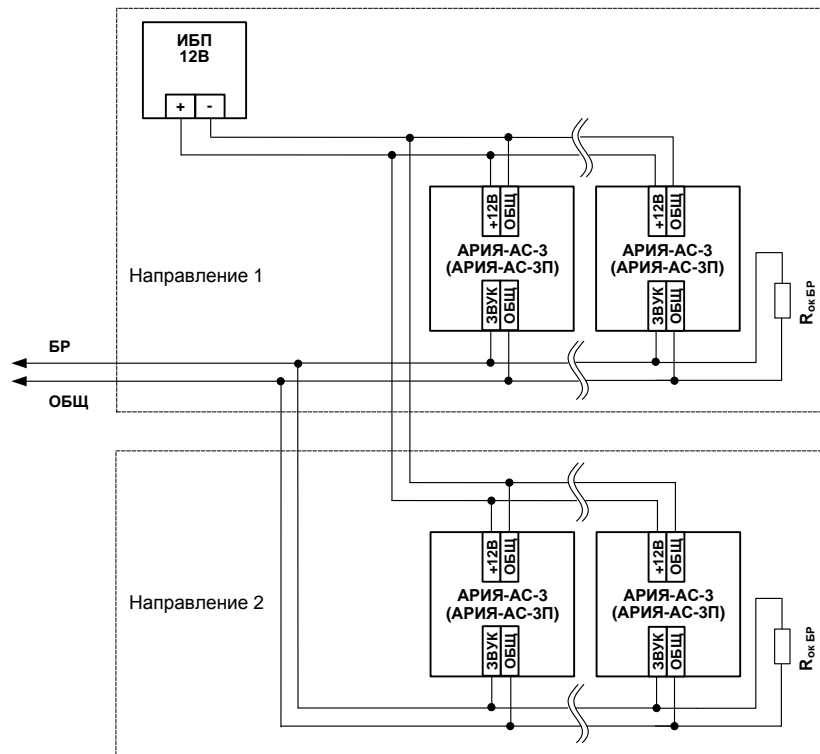


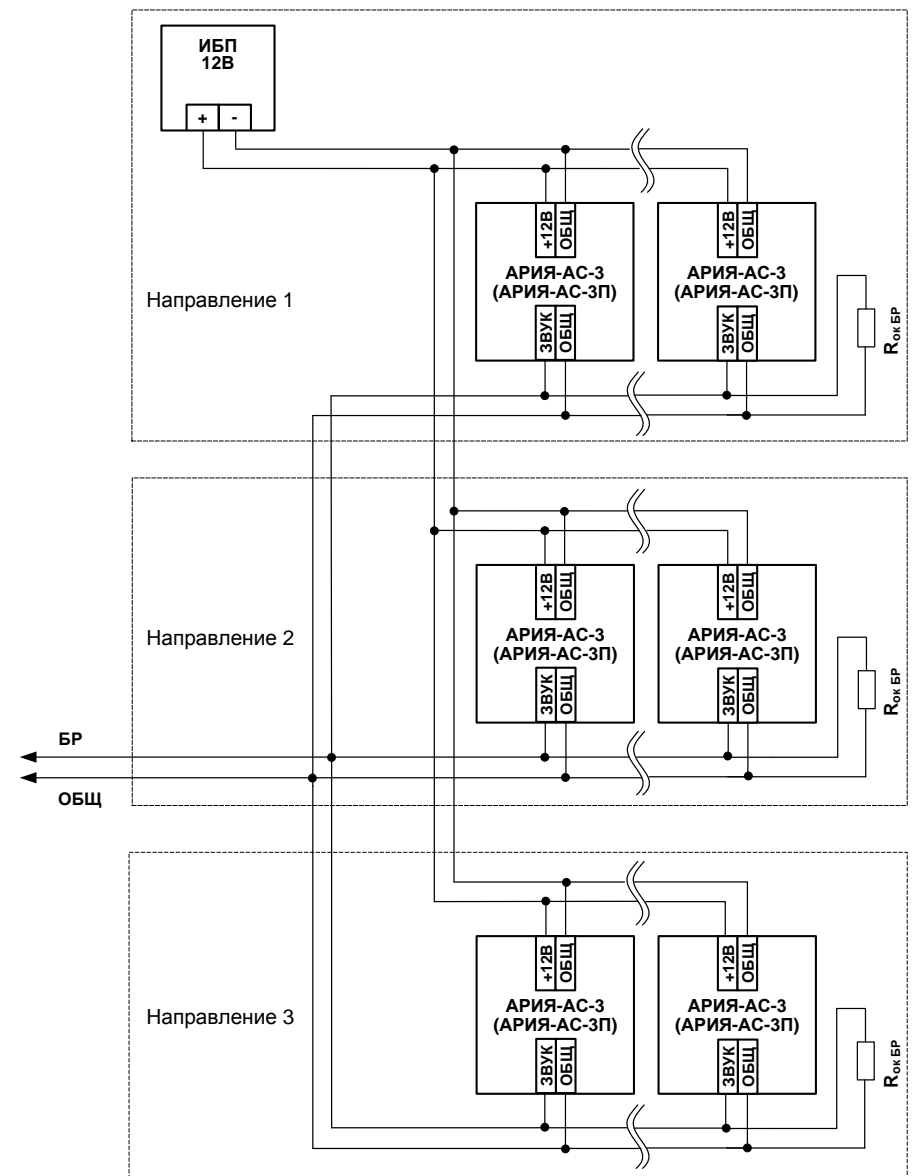
Рис. 3. Схема соединений четырехзонального блока речевого оповещения АРИЯ-АС-БРО-РМ-4 при подключении микрофонной панели АРИЯ-МКП-4



А. Схема соединений речевых оповещателей для одного направления линии управления. Номинал оконечного резистора $R_{ок\ БР} = 4,7\text{ кОм} \pm 5\%$



Б. Схема соединений речевых оповещателей для двух направлений линии управления. Номинал оконечного резистора $R_{ок\ БР} = 10\text{ кОм} \pm 5\%$



В. Схема соединений речевых оповещателей для трех направлений линии управления. Номинал оконечного резистора $R_{ок\ БР} = 15\text{ кОм} \pm 5\%$

Рис. 4. Схемы соединений речевых оповещателей

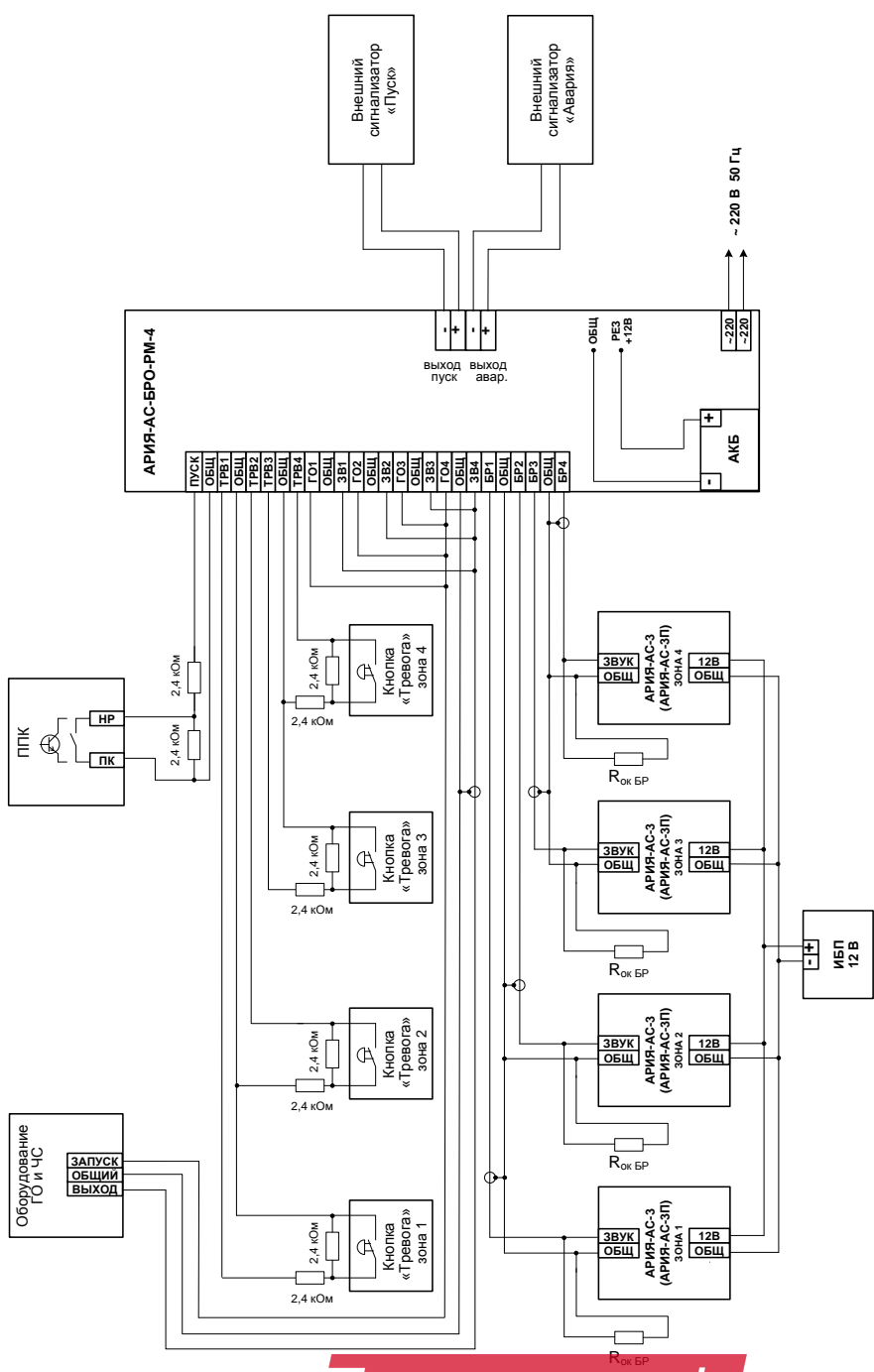


Рис. 5. Схема соединений четырехзонного блока речевого оповещения АРИЯ-АС-БРО-РМ-4 при подключении к приемно-контрольному прибору и оборудованию ГО и ЧС

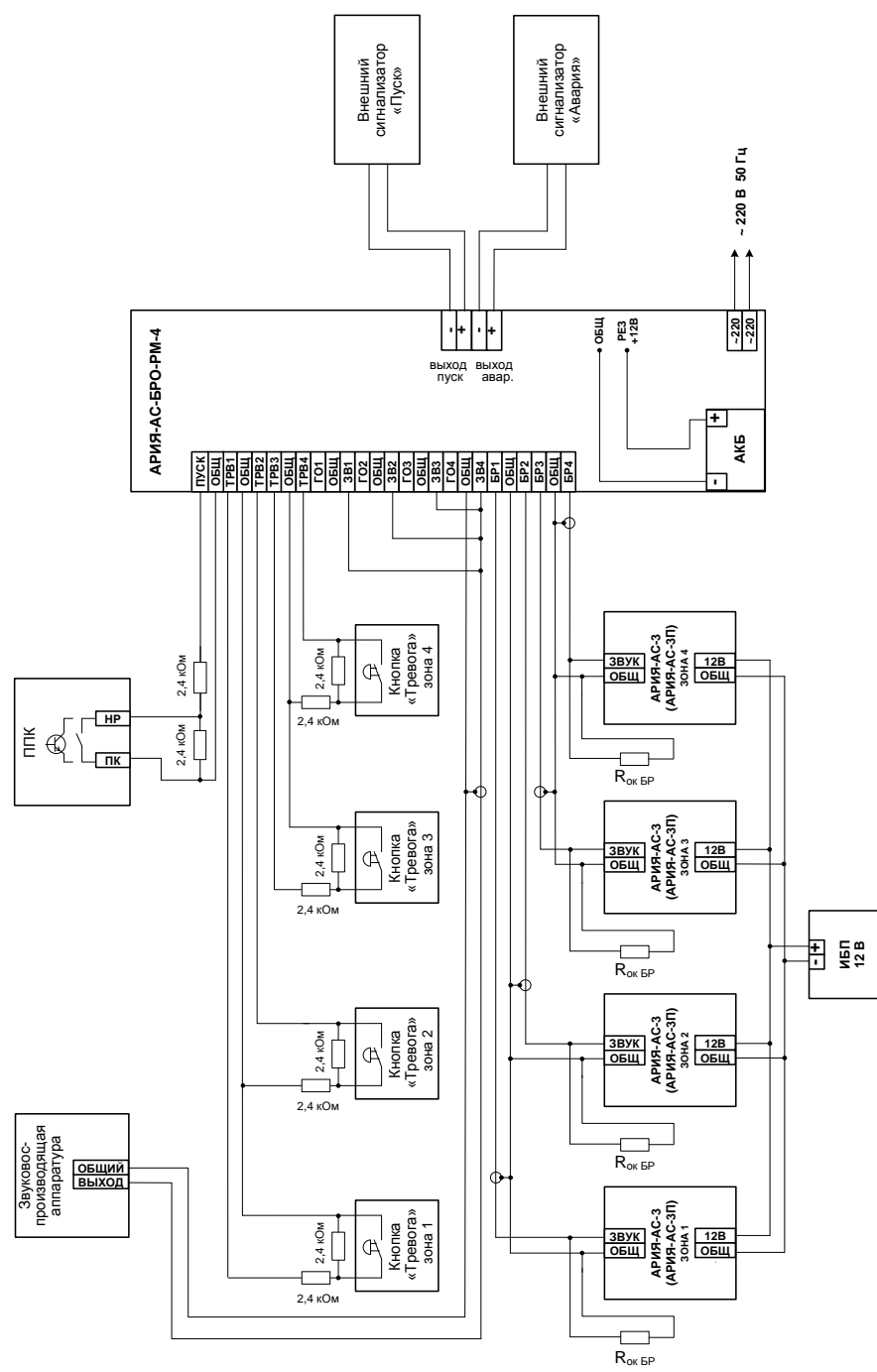


Рис. 6. Схема соединений четырехзонного блока речевого оповещения АРИЯ-АС-БРО-РМ-4 при подключении к приемно-контрольному прибору и звуковоспроизводящей аппаратуре